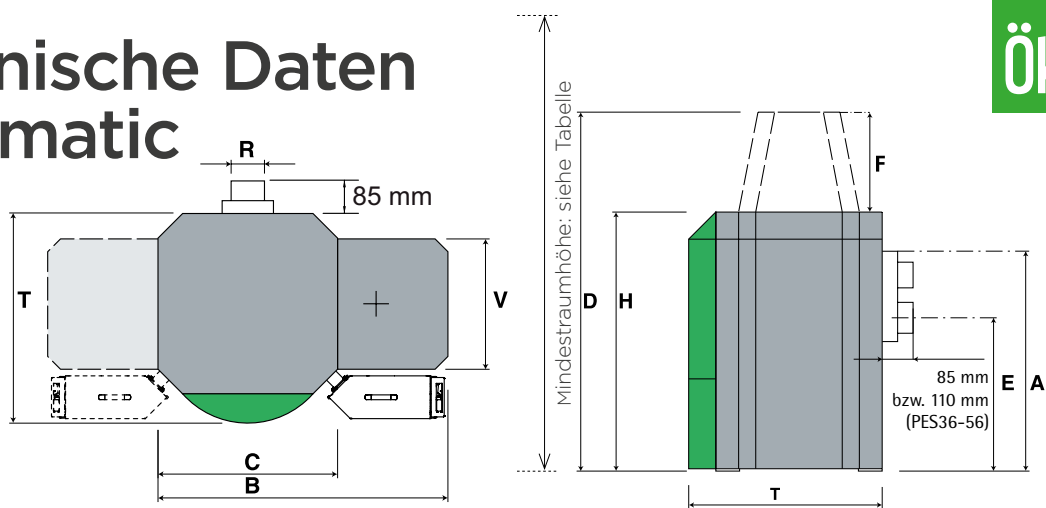


Technische Daten Pellematic



Kessel - Typ		PES12	PES15	PES20	PES25	PES32	PES36	PES48	PES56
Kessel-Nennleistung	kW	12	15	20	25	32	36	48	56
Kessel-Leistung Teillast	kW	3,4	5	6	8	10	11	15	17
Energieeffizienzklasse Kessel		A+							
Energieeffizienzindex (EEI)		118	118	119	120	122	121	121	120
Raumheizungsjahresnutzungsgrad	%	82	82	83	83	84	84	83	82
Kesselwirkungsgrad Nennlast	%	92,5	94,7	92,4	91,9	91,4	92,3	92,5	93
Kesselwirkungsgrad Teillast	%	92,1	94,6	91	91,1	91,2	91	91,1	91,1
Breite - gesamt	B mm	1130	1130	1130	1186	1186	1297	1297	1297
Breite - Kessel	C mm	705	705	705	761	761	862	862	862
Höhe - Kessel	H mm	1090	1090	1090	1290	1290	1553	1553	1553
Höhe - Sauganlage	D mm	1392	1392	1392	1592	1592	1855	1855	1855
Höhe - Befüllereinheit	F mm	302	302	302	302	302	302	302	302
Tiefe - Kessel	T mm	814	814	814	870	870	990	990	990
Tiefe - Brennerverkleidung	V mm	508	508	508	508	508	508	508	508
Mindestraumhöhe	mm	1500	1500	1500	1700	1700	2000	2000	2000
Einbringmaß	mm	690	690	690	750	750	790	790	790
Vor- u. Rücklauf - Dimension	Zoll	DN25 (1")	DN25 (1")	DN25 (1")	DN32 (5/4")	DN32 (5/4")	DN 50 (2")	DN 50 (2")	DN 50 (2")
Vor- u. Rücklauf - Anschlusshöhe	A mm	905	905	905	1110	1110	1320	1320	1320
Rauchrohrdurchmesser außen (am Kessel)	R mm	129	129	129	149	149	179	179	179
Rauchrohr - Anschlusshöhe	E mm	645	645	645	844	844	1040	1040	1040
Gewicht	kg	350	350	350	430	430	605	605	605
Einbringgewicht ohne Anbauteile	kg	230	230	230	300	300	422	422	422
Wasserinhalt	l	64	64	64	104	104	135	135	135
Zugbedarf Nennleistung/Teillast	mbar	0,08/0,03							
Abgastemperatur Nennleistung	°C	120-140*	160	160	160	160	160	160	160
Abgastemperatur Teillast	°C	80-100*	100	100	100	100	100	100	100
Abgasmassenstrom Nennleistung	kg/h	24,2	30,4	39,2	45,1	52,6	73,7	97,5	113,2
Abgasmassenstrom Teillast	kg/h	7,9	10,3	14,6	13,5	16,2	22,5	31,0	34,9
Abgasvolumen Nennleistung	m³/h	26	34,9	46,5	55,8	74,4	83,7	111,6	130,2
Abgasvolumen Teillast	m³/h	6,8	10	12	14,4	17,2	22	30	34,1
Kamindurchmesser		gemäß Kaminberechnung							
Kaminausführung		geeignet für feste Brennstoffe, feuchtebeständig							
Elektrischer Anschluss		230 VAC / 50 Hz / 16 A / 1.760 W							
Elektrischer Anschluss bei Tandemanlage		400 VAC, 50 Hz, 16 A							

* Rauchgastemperatur kann verändert werden. Technische Änderungen vorbehalten.

HINWEIS: Besondere Betriebsbedingungen für Pellematic 36-56 kW siehe Preisliste.